

## Aexio LT601U

### Lampa de balizaj cu LED-uri, alimentata solar, de joasa intensitate Tip A

#### Aplicatii:

Cu un design special aceasta lampa de balizaj luminoasa, a fost creata pentru marcarea unei mari varietati de structuri, cu lumina continua. Alimentata solareste ideala pentru marcarea temporara sau permanenta a structurilor unde exista alimentare electrica limitata sau unde lipseste. (ex. turnuri telecom, cosuri de fum, macarale, dispozitive de ridicat, piloni de inalta tensiune)

Lampa de balizaj LT601U furnizeaza pana la 7 de zile de functionare continua la 25gr C (daca temperatura ambientala scade sub 0gr C sau creste peste 40 gr C, poate afesta descarcarea bateriei). Este construita cu celula foto care o porneste sau opreste in amurg sau in zori 500Lux (On/Off).

#### Circuit functional:

- Soft intelligent integrat
- Se opreste automat dupa 18 ore de depozitare
- Porneste automat dupa instalare
- Protectie automata cand bateria este descarcată
- Opreste automat incarcarea cand bateria este plina

#### Caracteristici:

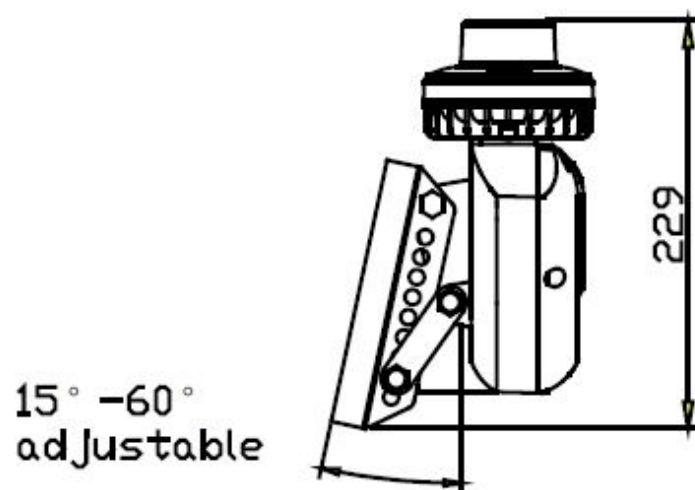
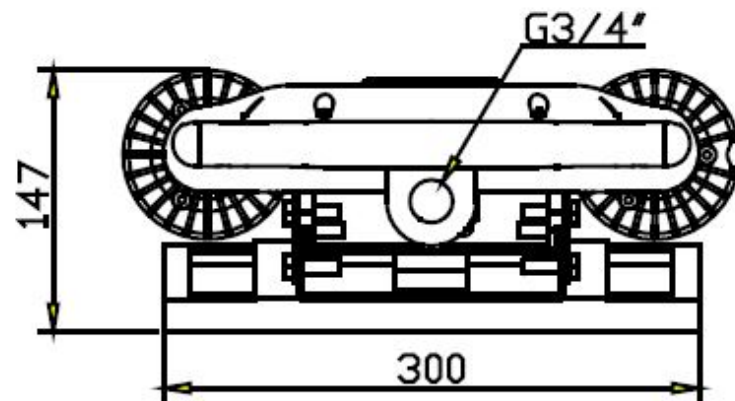
- Bazate pe tehnologie LED – Tehnologie verde
- Sursa luminoasa: 8 LED-uri foarte intens luminoase
- Durata de viata 100.000 h
- Culoare lumina: Rosu de aviatie
- Intensitate luminoasa ziua: >10 cd lumina intermitenta
- Luminozitate pe verticala: 10 gr
- Luminozitate pe orizontala: 360 gr
- Raza de vizibilitate (AT=0,85) >3,6km
- Tip modul Solar: 6W/10V
- Capacitate baterie: 3,6V/8AH (fara intretinere, NiMH x 2- Prietenoasa cu mediul)
- Consum: 1,8W
- Buton On/Off pentru depozitare
- Rezistente la coroziune, socuri si vibratii
- Stabile UV
- Montare: G3/4"
- Garantie: 2 ani lampa si 1 an bateria



### Caracteristici mecanice

- Material carcasa: aluminiu marin turnat LM6
- Acoperita cu pudra stabila UV
- Bulb luminous: Policarbonat cu agent rezistent la radiatia UV
- Etanseizare exterioara: construit special pentru utilizari outdoor
- Inel exterior de izolare din neoprene
- Instalare prin filetare: G3/4"
- Suruburi din otel inoxidabil
- Protective la foc: UL94VD
- Grad de protective IP65
- Temperatura de operare: -40grC pana la +55grC
- Rezistenta la vant: pana la 250km/h
- Greutate fara brachet: 3,5 kg

Desen mecanic:



## Instalare & Note de operare

Montati lampa de balizaj LT101 in cel mai bun loc, in direct contact cu razele soarelui, departe de orice umbra nedorita si de orice sursa de lumina artificiala care poate interfera cu buna functionare a fotocelulei.

Montare pe teava de 3/4"

Pentru prima utilizare deschideti intrerupatorul. Pentru o stocare mai indelungata inchideti intrerupatorul.

Unghiul de ajustare al panoului solar este intre 15 si 60 de gr. Utilizatorul poate obtine un unghi convenabil ajustand gaurile de instalare.

Lampa der balizaj este dotata cu sensor crepuscular care comanda pornirea sau oprirea atunci cand lumina ambientala creste sau scade de pracul de 500lux.



**Dop**



**Intrerupator**



**Brat de reglare**

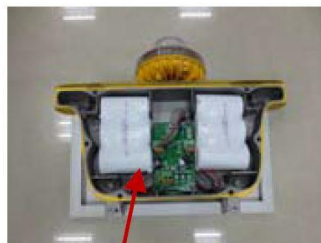
## Schimbarea bateriilor

Desurubati cele 6 suruburi de pe carcasa.

Scoateti afara vechea batetrie, inlocuiti cu noua baterie si strangeti la loc cele 6 suruburi.



**Carcasa**



**Baterii**

## Important

Parte din materialul din care este compusa lampa este PC (de exemplu carcasa lampi) deci nu pote intra in contact direct ci solvent organic, precum: alcool industrial, ulei de banana, alcool izopropilic, carbon tetrachloride, cyclohexanon, etc, aceste produse pot fi corozive.

Inlocuiti bacteria in mod regulat pentru o functionare normal. Va sugeram sa o inlocuiti o data pe an.

Daca este depozitata peste 6 luni, lampa trebuie plasata in soare pentru 3 zile, pentru o incarcare completa inainte de folosire.