




## LP4 Lampa pentru Helideck cerc H

  	<p><b>Descrierea și aplicarea produselor</b></p> <p>Aplicați pe helipuntea offshore pentru ciclul H lumina (inclusiv platforma mobilă și platforma permanentă, Potrivit pentru platforma petrolieră offshore și orice alte zone periculoase sau helipuntea navei, Certificat pentru atmosferă gazoasă explozivă zona 1 și zona 2, Certificat pentru atmosferă gazoasă explozivă zona IIA / IIB / IIC, Potrivit pentru clasa de temperatură T1-T6.</p> <p><b>Caracteristici</b></p> <ul style="list-style-type: none"> <li>o Carcasa usoara din otel inoxidabil 316, cu caracteristici rezistente la coroziune si vibratii, protectia IP poate fi IP67, potrivita pentru mediul exterior periculos.</li> <li>o Design fotometric profesional, utilizați lentila PC rezistentă la temperaturi înalte și scăzute pentru a vă asigura că poate fi calificată fotometrică pe termen lung.</li> <li>o Capac de lumină din plastic de inginerie, temperatura de funcționare poate fi -50°C, cu rezistență la șocuri de 4J, rezistență la răsturnări la cald și la rece și caracteristici calificate pentru presiunea 3Mpastică.</li> <li>o Lampa folosește o sursă de lumină LED, proiectată cu un software profesional de simulare a căldurii pentru a vă asigura că temperatura cipurilor va mai scădea de 85 °C în timpul funcționării, pentru a vă asigura că iluminarea luminii este stabilă.</li> <li>o Cu funcția Dimming, puteți utiliza PWM sau RS485(0-100) pentru a fi reglat continuu pentru a evita orbirea ușoară atunci când pilotul se apropie.</li> </ul>
--	---

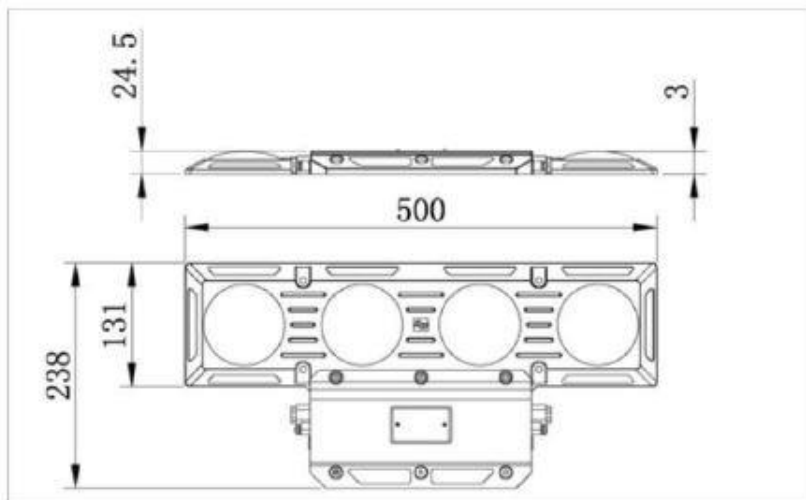
CertIFICATE	EETI	TÜV Rheinland (0035)	TÜV Rheinland (0035)
Eliberat prin Certificarea Nr	EETI17.1001	IECEX TUR 17.0006	TÜV 17 ATEX 8000
Standard	GB3836.1-2010 GB3836.3-2010 GB3836.4-2010 GB3836.9-2014 CAP437 Edition 8 ICAO Anexa 14 Standard de clasificare pentru helipunte mobile offshore-2016 GD22-2015	IEC 60079-7:2015 IEC 60079-7:2015 IEC 60079-11:2011 IEC 60079-18:2014 IEC 60598-2013	EN 60079-0:2012 EN 60079-7:2015 EN 60079-11:2012 EN 60079-18:2015
Marcaje	Ex eb ib mb IIC T6 Gb	Ex eb ib mb IIC T6 Gb (-50°C≤Ta≤+60°C)	II 2G Ex eb ib mb IIC T6 Gb (-50°C≤Ta≤+60°C)

Electric		Mecanic	
Tensiune nominală	DC24V	Material carcasa	Oțel inoxidabil 316
Consumul nominal de energie	< 2W	Capac lumina	PC
Sursa lumina	LED	Umiditate	10%~95%RH
Protectie la fulger	GD22-2015 L- L 0.5kV GD22-2015 L-G 1kV	Temperatura de operare	Ta-50°C ~ +60°C
Descarcare electrostatica	GD22-2015 refulare aer 8kV GD22-2015 descărcare de contact 6kV	Rata IP	IP 67
		Greutate	4.8Kg
		Culoare carcasa	Galben/Alb
EMC	GD22-2015	Presetupe cablu	Adecvat pentru cablu Ø8 ~ Ø10mm <sup>2</sup> și cablu de plumb ≤1,5mm <sup>2</sup> conectat flexibil

Fotometric			
Intensitate	20cd~45cd	Mod de lucru	Lumina continua
Unghiul vertical al fasciculului	90°	Unghiul orizontal al fasciculului	360°
Culoare lumina	Verde/Galben		

### Dimensiuni de montare

Unit mm



### Diagrama cablare

