



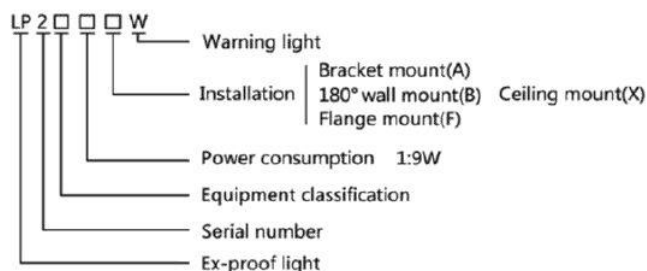
LP2X Ex LED Warning Light

 	<p>Aplicații Lumina în jos LP2X Ex LED a fost proiectată special pentru a oferi sistemul de semnalizare și avertizare într-o varietate de aplicații în zone periculoase, cum ar fi industria petrolului și gazelor, industria chimică, platforma marină și offshore, atât în zone interioare, cât și exterioare. și este potrivit pentru gaz exploziv în atmosferă în zona 1 și zona 2; Se aplică gazelor explozive Ex II A și Ex II B, Ex II C din atmosferă. Potrivit pentru atmosferă cu praf exploziv zona 21, zona 22. Potrivit pentru clasa de temperatură T1 - T6.</p> <p>Funcții și caracteristici majore</p> <ul style="list-style-type: none"> • Corp din aliaj de aluminiu. • Lentila PC este procesată de designul opticii profesionale. • Carcasa lămpii din sticlă securizată transparentă cu caracteristici de rezistență la impact de energie 4J și rezistență la șocuri termice. • Carcase rezistente la flacără, design cu structură „d” pentru a oferi o calitate mai fiabilă împotriva exploziilor. • Rezistență specializată la coroziune, rezistență la vibrații și design rezistent la apă și praf, atât în interior, cât și în exterior, în condiții dure. • Sursă de lumină LED de mare capacitate pentru a asigura o durată lungă de funcționare (100000h) și economisirea superbă a energiei. • Proiectare cu curent constant pentru a garanta stabilitatea în funcționare.
---	---

Specificatii

Standard	IEC 60079-0 : 2011, IEC 60079-1 : 2007-04, IEC 60079-31 : 2008 ; EN 60079-0 : 2012, EN 60079-1 : 2007, EN 60079-31 : 2009 ;		
Marcaje	Ex d IIC T6 Gb , Ex tb IIIC T85°C Db IP66  II 2 G Ex d IIC T6 Gb,  II 2 D Ex tb IIIC T85°C Db		
Certificat Nr	IECEX CQM 15.0002X	TÜV 15 ATEX 7675 X	
Eliberat de	CQM	TÜV Rheinland (0035)	
Sursa lumina	LED		
Putere nominală	9W		
Tensiune nominală	AC 110V-240V (50-60Hz)		
Anti-coroziune	C4/WF1/WF2		
Intrarea cablului	Intrare cablu M25*1,5 sau NPT3/4, potrivită pentru cablu $\varnothing 10\sim \varnothing 14\text{mm}^2 \leq 2.5\text{mm}^2$ conductor		
Installation	fixare cu flanșă (F), montare pe suport (A), montare pe tavan (X), montare pe perete la 180° (B)		
Mod de operare	Flashing (frequency adjustable)	Culoare	Roșu/Galben/Alb (opțional)
Temperatura de operare	-40°C~+60°C	Rata IP	IP66
Umiditate	10%~95%	Greutate	8kg

Definirea modelului



Reguli de clasificare a echipamentelor

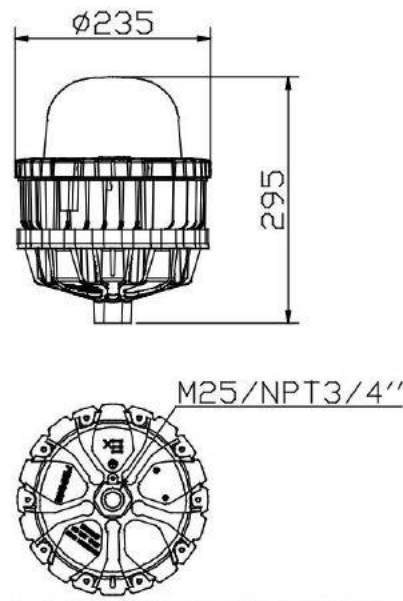
	Atmosferă gazoasă explozivă	Atmosferă explozivă de praf	Marcaje	Zone
0	II C		II 2 G Ex d IIC T6 Gb	1,2
1		III C	II 2 D Ex tb III C T85°C Db	21,22

e.g. : LP201XW Ex LED lumină avertizare, atmosferă de gaz explozivă IIC , 9W, montare pe tavan ,

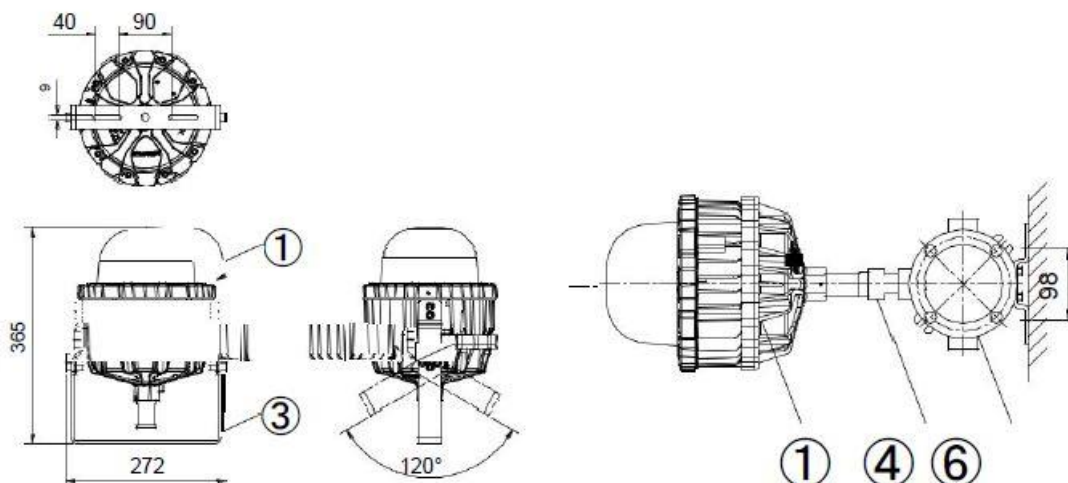
Marcaj : II 2 G Ex d IIC T6 Gb , Se aplică zonei 1, zonei 2.

Dimensiuni de montaj

Unitate mm







Instalare



Suport de montare (A)

Montare pe perete 180° (B)

<p>Instrucțiuni de comandă</p> <ul style="list-style-type: none"> ● Vă rugăm să alegeți modelul potrivit pe baza definiției modelului, de exemplu: lumină extinsă LED Ex 9W, suport de montare, III C (zona de atmosferă cu praf exploziv 21), modelul este LP211AW <p>Marcare:  II 2 D Ex tb III C T85°C Db IP66.</p> <ul style="list-style-type: none"> ● Nu este oferit niciun fir de plumb, vă rugăm să îl comandați pe baza specificațiilor. ● Consultați tabelul de mai jos pentru a selecta accesoriile de montare <p>Condiții de utilizare” pentru echipamente Ex sau „Calend de limitări” pentru componentele Ex, dacă există:</p> <ul style="list-style-type: none"> ● Condiții speciale pentru utilizare în siguranță: ● a). Reparațiile îmbinărilor antideflagrante pot fi efectuate numai de producător sau în numele producătorului și pe cont propriu responsabilitate. Nu este acceptată reparația în conformitate cu valorile din tabelele 1 și 2 din IEC 60079-1. ● b). Instalația de conectare la pământ externă trebuie conectată în mod fiabil, clasa de proprietate cel puțin A2-70, cuplu de instalare 6 ~ 8 kgf / cm. ● c). Orificiile de intrare a cablurilor trebuie conectate prin intermediul unui dispozitiv adecvat <p>dispozitiv de intrare cablu cu tip de protecție de  II 2 G Ex d II C Gb,</p> <p> II 2 D Ex tb IIIC Db, IP66. Dispozitivul de intrare cablu este omologat în conformitate cu EN 60079-0:2012, EN 60079-1:2007 și EN 60079-31:2009 și care sunt acoperite de un certificat de conformitate separat.</p> <ul style="list-style-type: none"> ● d). Elementele de fixare legate de îmbinări rezistente la flacără trebuie să aibă clasa de proprietate cel puțin A2-70. ● e). La instalare, utilizare și întreținere, respectați următoarele standarde EN 60079-10, EN60079-14, EN60079-17 și EN 60079-19. ● Aprobarea ATEX nu include accesoriile necesare în manual. ● NU DESCHIDEȚI CÂND ESTE PREZENTĂ O ATMOSFERĂ DE GAZE EXPLOZIVĂ! 	<table border="1"> <thead> <tr> <th>Nr</th> <th>Nume</th> <th>Nota</th> </tr> </thead> <tbody> <tr> <td>1</td> <td>LP2 EX LED Lumina de zona</td> <td></td> </tr> <tr> <td>2</td> <td>Fixare</td> <td></td> </tr> <tr> <td>3</td> <td>Șurub din inox</td> <td></td> </tr> <tr> <td>4</td> <td>Conector flexibil G^{3/4}" (Out)/G^{3/4}" (interior)</td> <td></td> </tr> <tr> <td>5</td> <td>Conector flexibil G^{3/4}" (Out)/M25(interior)</td> <td></td> </tr> <tr> <td>6</td> <td>Cutie de jonctiune G^{3/4}" (Out)/G^{3/4}"</td> <td></td> </tr> <tr> <td>7</td> <td>Stâlp drept G^{3/4}"</td> <td>300mm</td> </tr> <tr> <td>8</td> <td>Stâlp curbat la 90° G^{3/4}"</td> <td>400mm</td> </tr> <tr> <td>9</td> <td>Tensiune CC viteză</td> <td></td> </tr> <tr> <td>10</td> <td>Lant</td> <td>450mm</td> </tr> <tr> <td>11</td> <td>Surub de expansiune</td> <td></td> </tr> <tr> <td>12</td> <td>stâlp îndoit la 30° G^{3/4}"</td> <td>300mm</td> </tr> <tr> <td>13</td> <td>Stâlp de protecție G1 1/4"</td> <td></td> </tr> <tr> <td>14</td> <td>U Clip</td> <td>Oferit de utilizator</td> </tr> <tr> <td>15</td> <td>Cutie de jonctiune G^{3/4}" (out)/G^{3/4}"</td> <td></td> </tr> <tr> <td>16</td> <td>Stâlp cu flanșă G1 1/4"</td> <td>Oferit de utilizator</td> </tr> </tbody> </table>  <p>Schema la impamantare Masă externă: M4 * 10 șuruburi de fixare material șurub A2-70 sau deasupra pământului diametrul firului de cel puțin 4 mm pătrați, cuplu de instalare 6 ~ 8 kgf / cm.</p>	Nr	Nume	Nota	1	LP2 EX LED Lumina de zona		2	Fixare		3	Șurub din inox		4	Conector flexibil G ^{3/4} " (Out)/G ^{3/4} " (interior)		5	Conector flexibil G ^{3/4} " (Out)/M25(interior)		6	Cutie de jonctiune G ^{3/4} " (Out)/G ^{3/4} "		7	Stâlp drept G ^{3/4} "	300mm	8	Stâlp curbat la 90° G ^{3/4} "	400mm	9	Tensiune CC viteză		10	Lant	450mm	11	Surub de expansiune		12	stâlp îndoit la 30° G ^{3/4} "	300mm	13	Stâlp de protecție G1 1/4"		14	U Clip	Oferit de utilizator	15	Cutie de jonctiune G ^{3/4} " (out)/G ^{3/4} "		16	Stâlp cu flanșă G1 1/4"	Oferit de utilizator
Nr	Nume	Nota																																																		
1	LP2 EX LED Lumina de zona																																																			
2	Fixare																																																			
3	Șurub din inox																																																			
4	Conector flexibil G ^{3/4} " (Out)/G ^{3/4} " (interior)																																																			
5	Conector flexibil G ^{3/4} " (Out)/M25(interior)																																																			
6	Cutie de jonctiune G ^{3/4} " (Out)/G ^{3/4} "																																																			
7	Stâlp drept G ^{3/4} "	300mm																																																		
8	Stâlp curbat la 90° G ^{3/4} "	400mm																																																		
9	Tensiune CC viteză																																																			
10	Lant	450mm																																																		
11	Surub de expansiune																																																			
12	stâlp îndoit la 30° G ^{3/4} "	300mm																																																		
13	Stâlp de protecție G1 1/4"																																																			
14	U Clip	Oferit de utilizator																																																		
15	Cutie de jonctiune G ^{3/4} " (out)/G ^{3/4} "																																																			
16	Stâlp cu flanșă G1 1/4"	Oferit de utilizator																																																		

Notă

- Pentru lampa de mare putere, temperatura suprafeței este ridicată, nu poate fi acoperită. Și distanța față de obiect nu mai puțin de 3m, pentru a evita arsurile sau incendiile.