




LP202A Ex-Proof Lampa de balizaj de intensitate medie

 	<p>Descrierea și aplicarea produselor</p> <p>Lumina de obstrucție de intensitate medie antiex este special concepută pentru platformă offshore, petrolier, uzină petrochimică, rezervor de petrol și așa mai departe; Certificat pentru atmosferă gazoasă explozivă zona 1 și zona 22 și atmosferă gazoasă explozivă IIA / IIB / IIC; Certificat pentru atmosferă cu praf combustibil zona 21 și zona 22; Potrivit pentru clasa de temperatură T1-T6.</p> <p>Caracteristici</p> <ul style="list-style-type: none"> ▪ Carcasă din aliaj de aluminiu. ▪ Lentila PC, proiectare optică profesională. ▪ Capac din sticla securizata, rezistent la socuri 4J, rezistent la socuri termice. ▪ Design structura ignifuga. ▪ Capacitate ridicată de rezistență la coroziune și la vibrații. ▪ LED-uri Durată de viață lungă de până la 100.000 de ore. ▪ Design cu curent constant, durabil și fiabil.
--	---

Specificatii generale

Certificate	NEPS1	CQM	TÜV Rheinland (0035)
Eliberat prin Certificarea Nr	GYB14.1826X	IECEX CQM 15.0002X	TÜV 15 ATEX 7675 X
Standard	GB3836.1-2010 GB3836.3-2010 GB12476.1-2013 GB12476.5-2013 MH6012-2015 ICAO Anexa 14	IEC 60079-0:2011 IEC 60079-1:2014 IEC 60079-31-2013	EN 60079-0:2012 EN 60079-1:2014 EN 60079-31:2014
Marcaje	Ex d IIC T6 Gb Ex tDA21 IP66 T85 C	Ex d IIC T6 Gb Ex tb IIIC T85° C Db IP66	 G Ex d IIC T6 Gb II 2 D Ex tb IIIC T85°C Db IP66

Electric		Mecanic	
Tensiune nominală	AC100V~240V,DC24V	Material carcasa	Aliaj aluminiu
Consumul nominal de energie	30W	Material lentile	Gream securizat
Sursa lumina	LED	Umiditate	10%~95%RH
Protectie fulgere	MH6012 6kV	Temperatura de operare	Ta-40°C ~ +60°C
Descarcare electrostatica	MH6012 descarcare aer 8kV MH6012 descărcare de contact 6kV	Rata IP	IP 66
Frecventa	50Hz~60Hz	Greutate	9.2Kg
EMC	MH6012	Culoare carcasa	Galben
		Presetupa cablu	M25X1.5
Fotometric			
Intensitate	2000cd±25%	Rata blitz	40FPM
Unghiul vertical al fasciculului	≥3°	Unghiul orizontal al fasciculului	360°
Culoare lumina	Rosu		

Dimensiune montare

Unit mm

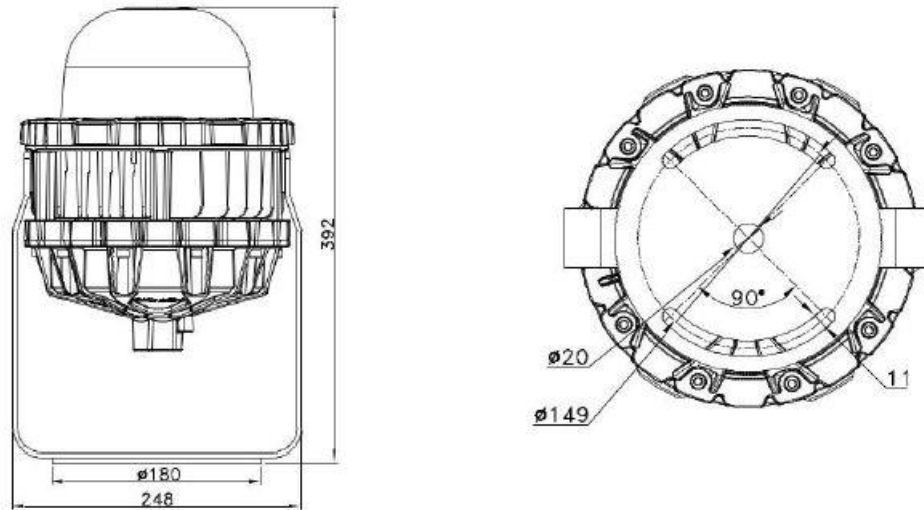
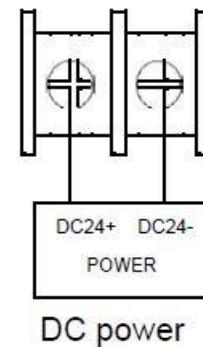
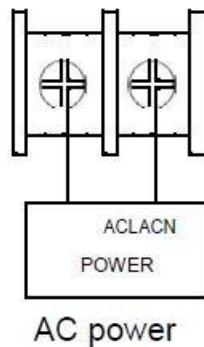


Diagrama electrica



Cum sa comanzi

P/N	Model	Rated voltage	Rated power Consumption	Light color	Marking
1000313-001	LP202AOA	AC100-AC240V	30W	Rosu	China/GB
1000313-002	LP202AOA	AC100-AC240V	30W	Rosu	IECEX
1000313-003	LP202AOA	AC100-AC240V	30W	Rosu	ATEX
1000313-004	LP202AOC	DC24V	30W	Rosu	China/GB
1000313-005	LP202AOC	DC24V	30W	Rosu	IECEX
1000313-006	LP202AOC	DC24V	30W	Rosu	ATEX

Model definition

LP	2	0	1	A	S	A C
Rezistent la explozie	S/N	Aplicatie Gaz și praf	Consumul de energie 30W	Suport cu braț	Ex-Proof Lampa de balizaj de intensitate medie	(A)AC100V- 240V (C) DC24V