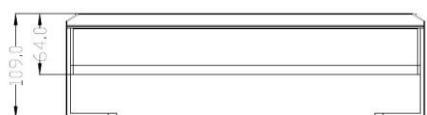
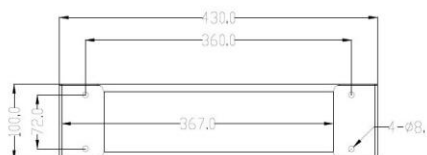


HD501A Lumină unghiulară



Dimensiuni (mm)



Aplicatii



Aplicații

Se aplică la sistemul de iluminat pentru heliport de pe navă, platformă offshore.

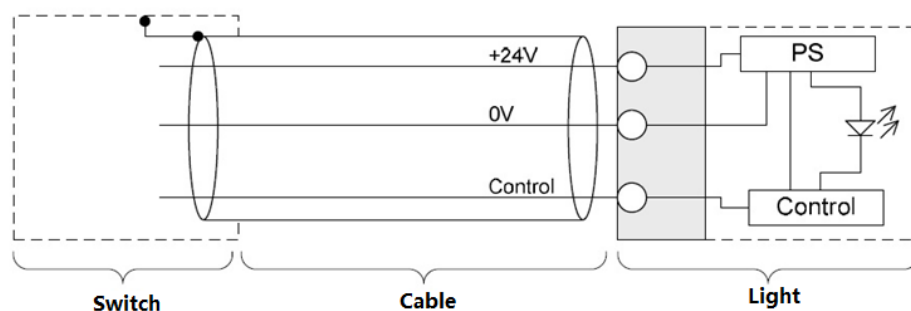
Funcția și caracteristicile principale

- Sursa de lumină este LED-uri puternice, durată de viață lungă și rentabilă.
- Utilizați modul de acționare cu curent constant LED pentru a prelungi durata de viață a LED-ului.
- Conectați extern semnalul PWM pentru a obține o intensitate reglabilă continuu de la 0 la 100%
- Partea de transmisie a luminii este sticla securizata, cu o buna transmisie a luminii, stabilitate termica, rezistenta la flacara.
- Instalare ușoară, stabil, costuri reduse de întreținere.
- Suprafața este acoperită cu pulbere electrostatică de înaltă presiune, bună la rezistență la coroziune...

Specificații

Voltaaj	DC24V	Sursa lumina	LED
Culoare lumina	Cihlimbar	Mod de lucru	Lumina continua
Durata viata	10 years	Reglare continua	PWM (0~100% reglabil continuu)
Putere	5W	Viata LED	100000 hours
Temperatura de lucru	-40°C ~ +55°C	Rata IP	IP66
Umiditate	95%	Greutate	4.5KG
Material	corp: aliaj de aluminiu, lentila: sticla securizata, suport: otel inoxidabil 304		

Diagrama cablare



Instalare si utilizare:

- Urmați schema de cablare pentru a conecta corect cablul.
- Folosiți patru șuruburi M8 pentru a fixa.
- Porniți sursa de alimentare, lampa începe să funcționeze.

Înștiințare

- Este normal dacă temperatura lămpii crește.
- Nu porniți corpul luminii în stare de energie