

## HD401A Lumină de asistență



HD401A

Dimensiuni (mm)

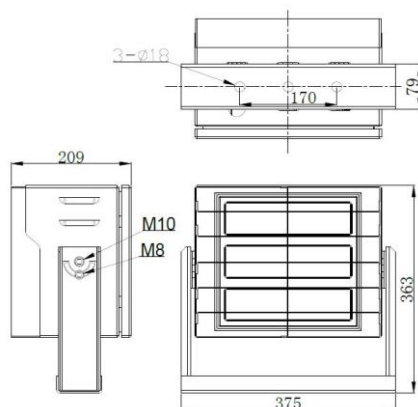
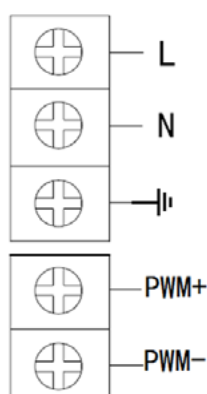


Diagrama de cablare



### Aplicații

Se aplică la sistemul de iluminat pentru heliport de pe navă, platformă offshore. Joacă rolul de a oferi iluminare pentru cabina de zbor.

### Funcția și caracteristicile principale

- Acest produs este echipat cu obloane, astfel încât muncitorii sau piloții să nu se simtă orbitori.
- Utilizați LED-uri cu economie de energie, luminozitate ridicată, eficiență luminoasă ridicată, care poate reduce eficient costurile utilizatorului.
- PWM încorporat care poate regla alimentarea cu curent constant, LED reglabil continuu.
- Corpul este realizat din oțel inoxidabil + tehnologie fluorocarbon, rezistență bună la coroziune..

### Specificații

Voltaj	AC220V	Frecvența sursei de alimentare	50Hz~60Hz
Vuloare	Alb	Model de lucru	Lumina continua
Durata de viață a designului	10 ani	Ajustare luminoasa	PWM (gamă: 18V~30V) 10~100% reglabil continuu
Putere	150W	LED lifetime	50000 hours
Luminozitate	12500 Lm	Ungfji luminos	60°
Temperatura de lucru	-40°C ~ +55°C	Rata IP	IP66
Corp: oțel inoxidabil			
Umiditate	95%	Material	304+ fluorocarbon Optic lens: PC
Greutate		16Kg	

### Instalare și utilizare

- Fixați lumina pe suprafața de montare prin orificiile suportului ( $\varphi = 18\text{mm}$ ).
- Slăbiți cele două șuruburi M8 și apoi reglați unghiul vertical de lumină (+ / - 90°).
- Verificați dacă sursa de alimentare, asigurați-vă că tensiunea de alimentare este aceeași cu tensiunea nominală de pe plăcuța de identificare a luminii.
- Cablul de alimentare care vine împreună cu luminile și liniile de control pentru reglarea luminozității sunt cabluri de acces la semnalele de alimentare și de control în mod corespunzător.
- (Sau deschideți capacul cutiei și deschideți capacul cutiei de joncțiune pentru cablare)
- Acces la liniile de alimentare și control, verificați cablarea este corectă, porniți alimentarea, luminile încep să funcționeze.
- Ciclul de lucru al semnalului de luminozitate PWM este reglabil, semnalul de luminozitate se modifică în consecință.

### Înștiințare

- Pentru lampa de mare putere, temperatura suprafeței este ridicată, nu poate fi acoperită. Iar distanța de la obiect nu mai puțin de 3m, pentru a evita arsurile sau incendiile.
- Când instalarea, întreținerea, înlocuirea, lumina ar trebui să fie rece și să întrerupă curentul de către profesioniști.
- În timpul funcționării, este normal când temperatura luminii crește. Încercați să evitați să atingeți lentila și carcasa lămpii atunci când funcționează.
- Lumina în uz nu poate avea nimic care să acopere suprafața, iar cea mai scurtă distanță până la obiectul iluminat trebuie să fie mai mare de 2 metri pentru a evita riscul de incendiu.
- Orice întrebări, vă rugăm să ne contactați