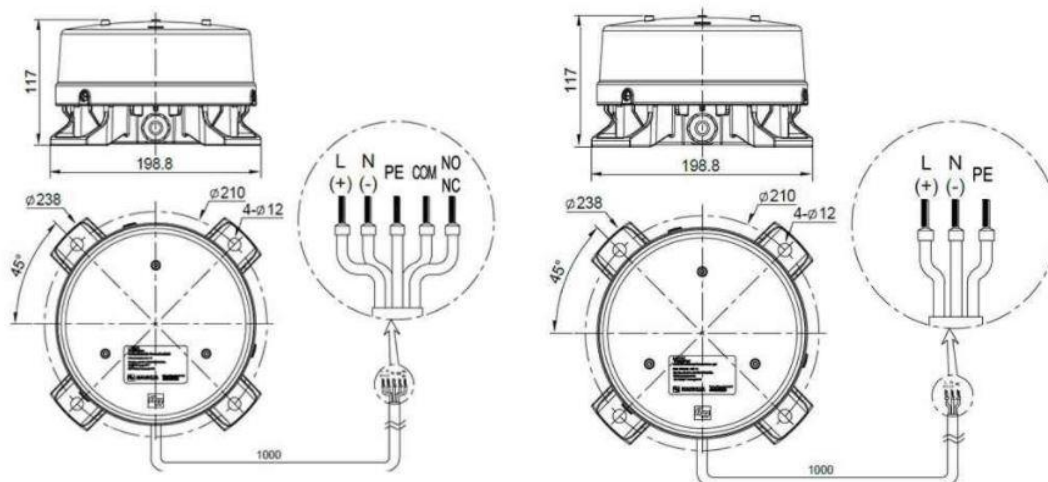




**Dimensiuni de montare:** unitate mm

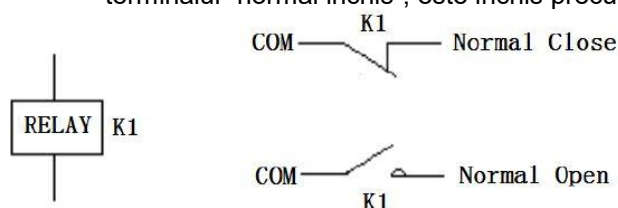


### Metoda de instalare:

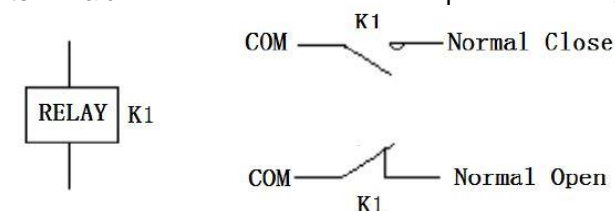
- Asigurați lampa pe o suprafață netedă care are suficientă rezistență, dacă nu există suprafață de montare
- La instalare, vă rugăm să stați departe de sursa de lumină din apropiere, în același timp, asigurați-vă că fotocelula nu este acoperită de obiectul din apropiere; (potrivit pentru tipul cu fotocelulă).
- Asigurați-vă că sursa de alimentare poate să se potrivească cu puterea nominală a lumini înainte de conectare.
- Testarea funcției de sincronizare GPS în exterior fără a bloca testul de mediu, sincronizarea durează aproximativ 30 de minute. (potrivit pentru modelul cu GPS) ;
- În conformitate cu marcajul de pe eticheta de cablare a cablului lămpii, conectați corect cablul de alimentare și cablul de alarmă. Vă rugăm să acordați atenție polarității polilor pozitiv și negativ pentru tensiunea de curent continuu.
- Rata de bliț 40FPM implicit. Dacă trebuie să personalizați, vă rugăm să informați producătorul/distribuitorul lămpii înainte de a cumpăra.

### Alarmerele de functionare

- Cand lampa nu este alimentata sau are un defect: releul nu are nici o reactive terminalul "comun" si terminalul "normal inchis", este inchis precum mai jos



Cand lampa este conectata la alimentare si functioneaza corect: reactia comutatorului "comun" si al terminalului "normal deschis" inchis precum in imaginea de mai jos



\*cand nu este limentare sau este prezent un defect este receptionat semnalul "disconnect", semnalul de alarma conectat la "comun" + "normal deschis"

\*cand semnalul de "inchis" este primit, acolo nu este alimentare sau un defect, linia de samnal al lampii este conectata la " comun" + "normal inchis"

Daca apare eroare de LED la achizitie va rugam sa anuntati producatorul la momentul achizitiei.

### Descrierea defectiunii de functionare

Cand LED-urile rosii sunt defecte mai mult de 25% din intreaga lampa, lampa va transmite un semnal de alarma

#### Precatutii

- Pentru o lampa de intensitate mare, temperatura de la suprafata este ridicata, nu poate fi acoperita si distanta pana la obiectele din proximitate nu mai putin de 3 metri pentru a evita arsuri sau incendii.
- O parte din materialul din care este produsa este PC (carcasa lampii) deci nu poate intra in contact direct sau indirect cu solventi organici precum alcoolul industrial, uleiul de banana, izopropanol, clorura de tetraclorura de carbon, ciclohexanonă și așa mai departe, în caz contrar, produsul va fi ciupit la coroziune
- Asigurați-vă ca conexiunile de alimentare sunt corecte înainte de utilizare, temperatura va crește când lampa va funcționa, ceea ce este un fenomen normal.
- Întârzierea de decizie este de 15 secunde după ce fotocelula detectează schimbarea și aproximativ 10 secunde întârziere după detectarea alarmei, asta este un fenomen normal.
- Te rugăm să ai grijă ca temperatura ambientală este în parametrii produsului, altfel lampa nu va funcționa corect
- Te rugăm să nu deschizi nici o componentă din interior de unul singur și nu te uita la lampa în partea orizontală, protejează-ți ochii când aceasta funcționează
- Nu umbla la lampa dacă alinația este pornită

**Va multumim ca ati ales produsele Aexio. Citeste si intelege aceste instructiuni complet si cu grija. Instalarea sau operarea gresita poate duce la accidente, socuri electrice, incendii sau alte probleme. Datorita eforturilor producatorului de a imbunatatii in mod continuu produsele, specificatiile pot fi schimbate fara nici o notificare.**