

# LM102

## Lampa de balizaj de Medie intensitate tip B

Design special pentru interferente electromagnetice EMC

Este ideala pentru marcare turnuri, cosuri de fum, cladiri inalte, poduri, masinarii mari, constructii portuare mari, turbine eoliene si alte constructii cu potential pericol pentru aviatie.  
Lucreaza la 2000cd intensitate, lumina Rosie intermitenta sau continua. Combinatia de LED-uri de ultima generatie, cu sistem optic si control tehnologic, satisfac cele mai solicitante cerinte.

### Caracteristici:

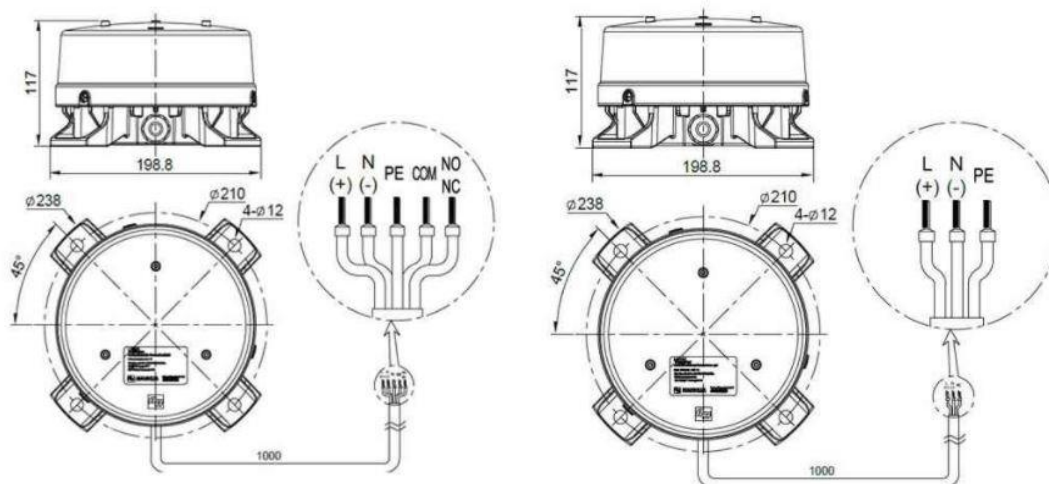
Carcasă PC rezistentă la radiații UV și șocuri; Nivelul de inflamabilitate: UL94V-2  
Aliaj de aluminiu, turnat sub presiune, acoperit prin pulverizare electrostatică, are caracteristici bune de rezistență anti-vibrație și rezistență la coroziune  
Oprire automata a dispozitivului daca se deschide carcasa care acopera ledurile pentru protectie.  
Sursa de lumina cu LED cu viata lunga si consum redus.  
Desing EMC profesional. Ati-interferenta electromagnetica.  
Rezistenta la vant: >240km/h  
Setari de prioritate pentru pentru timp local sau fotocelula, ca prioritate la functionare in regim zi/noapte.  
Alarmer de functionare si functi de transmitere a lor.  
Cu sincronizare GPS



### Specificatii:

<b>International:</b> CAAC MH6012-2015 ICAO ICAO(Anexa 14) Volum 1, editia 6		
<b>Parametrii electrice</b>		<b>Parametrii mecanici</b>
Voltaj de intrare: AC110V/AC220V/DC48V Alarma de functionare: Contact (NO sau NC optional) Putere consumata: Ziua <16W (40FPM) Putere Maxima 32W Descarcare electrostatica: IEC61000-4-2 Contact discharge8kV Protectie fulgere: IEC61000-4-5-L 3kV IEC61000-4-5-G 6kV		Temp de stocare: Ta-40°C ~ +70°C Temp de operare: Ta-40°C ~ +55°C Umiditate 0% ~ 90% RH (fara condensare) IP 65 Greutate: 1,8 kg
<b>Parametrii optici</b>		
Sursa de lumina Mod de lucru Intermitenta Durata flash Intensitate	LED Intermitent Noapte 20/30/40/60FMP, lumina continua(rosu); Stare initiala 40FPM noaptea 670ms Noaptea 2000±25% cd	Culoare lumina: alb/ alb + rosu Durata de viala >100000h Luminozitate orizontala 360gr Luminozitate vertical >3gr Nivel On/Off 50-500lux

**Dimensiuni de montare:** unitate mm

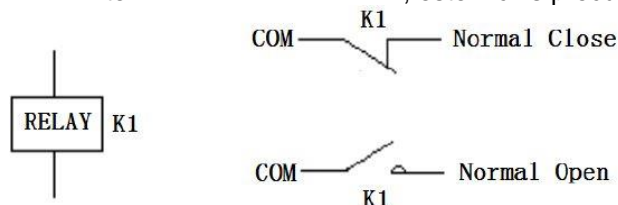


**Metoda de instalare:**

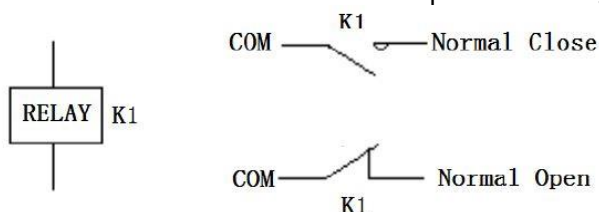
Asigurati lampa pe o suprafata dreapta strangand suruburile cu suficienta putere.  
La instalare, s'ava asigurat ca nu este nici o sursa de lumina in spropierea lampi si in acelasi timp, nici nu este acoperita fotocelula de nici un obiect.  
Asigurati-va ca puterea de alimentare corespunde cu cea din specificatii inainte sa faceti conexiunea.  
Sincronicarea GPS in poate dura pana la 30 de minute.  
In functie cu eticheta de cablare, conectati cablurile de alimentare si cele de alarm in corect. Va rugam sa fiti atenti la polaritate in cazul alimentarii la voltaj DC  
Rata de flash al lampi este setata la 40FPM din fabricatie, daca este nevoie de alta setare va rugam sa informati inainte de cumparare valoarea dorita.

**Alarmerle de functionare**

- Cand lampa nu este alimentata sau are un defect: releul nu are nici o reactive terminalul "comun" si terminalul "normal inchis", este inchis precum mai jos



Cand lampa este conectata la alimentare si functioneaza corect: reactia comutatorului "comun" si al terminalului "normal deschis" inchis precum in imaginea de mai jos



\*cand nu este limentare sau este present un defect este receptionat semnalul "disconnect", semnalul de alarma conectat la "comun" + "normal deschis"  
\*cand semnalul de "inchis" este primit, acolo nu este alimentare sau un defect, linia de samnal al lampi este conectata la " comun" + "normal inchis"  
Daca apare eroare de LED la achizitie va rugam sa anuntati producatorul la momentul achizitiei.

**Descrierea defectiunii de functionare**

Cand LED-urile rosii sunt defecte mai mult de 25% din intreaga lampa, lamp'ava transmite un semnal de alarma

#### Precatutii

- Pentru o lampa de intensitate mare, temperature de la suprafata este ridicata, nu poate fi acoperita si distanta pana la obiectele din proximitate nu mai putin de 3 metri pentru a evita arsuri sau incendi.
- O parte din materialul din care este produsa este PC(carcasa lampii) deci nu poate intra in contact direct sau indirect cu solvent organici precum alcoolul industrial, uleiul de banana, izopropanol, clorură de tetraclorură de carbon, ciclohexanonă și așa mai departe, în caz contrar, produsul va fi ciupit la coroziune
- Asigurate ca conexiunile de alimentare sunt corecte înainte de utilizare, temperature va creste cand lampa va functiona, cee ace este un fenomen normal.
- Intarzierea de decizie este de 15secunde dupa ce fotocelula detecteaza schimbarea si aproximativ 10 secunde intarziere dupa detectarea alarmei, asta este un fenomen normal.
- Te rugam sa ai grija ca temperatura ambientala este inparametrii produsului, altfel lampa nu va functiona corect
- Te rugam sa nu deschizi nici o component din interior de unul singur si nu te uita la lampa in partea orizontala, protejeaza-ti ochii cand aceasta functioneaza
- Nu umbla la lampa daca alinetarea este pornita

**Va multumim ca ati ales produsele Aexio. Citeste si intelege aceste instructiuni complet si cu grija. Instalarea sau operarea gresita poate duce la accidente, socuri electrice, incendi sau alte probleme. Datorita eforturilor producatorului de a imbunatatii in mod continu produsele, specificatiile pot fi schimbate fara nici o notificare.**