

Seria Aexio LM101

Lampa de balizaj de medie intensitate Tip B/C – conforma cu ICAO, FAA-L864

Descriere:

Lampa de balizaj Aexio LM101, de medie intensitate, construita pentru marcarea structurilor cu mare potential de accidente aeriene, cu lumina rosie intermitenta. Aplicatii tipice: poduri, turbine eoliene, cosuri de fum sau turnuri telecom inalte.

Caracteristici:

- Bazate pe tehnologie LED – Tehnologie verde
- Sursa luminoasa: LED-uri de intensitate foarte mare.
- Carcasa din PVC cu luciu si buna stabilitate la temperatura
- Fara radiatii RF, conforme EMC
- Prevazute cu impamantare si izolata HF
- Protejate la schimbarea de polaritate
- Rezistente la socuri, vibratii si coroziune
- Compartiment pentru cablaj – elimina cutiile aditionale
- Reflector: material ABS, placat in vacuum
- Consum: 30W sau ,60W lumina continua
- Disponibile in gama 110-220VAC sau 48VDC
- Garantie 2 ani



Caracteristici optice:

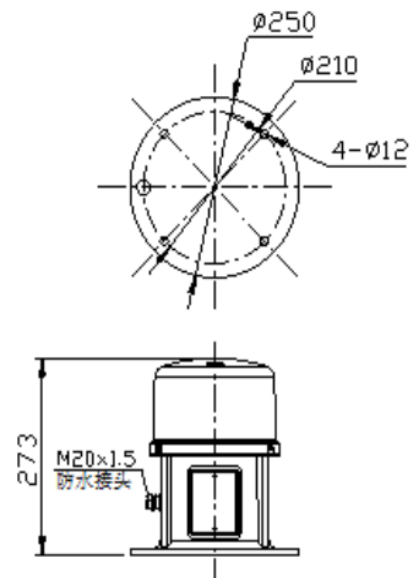
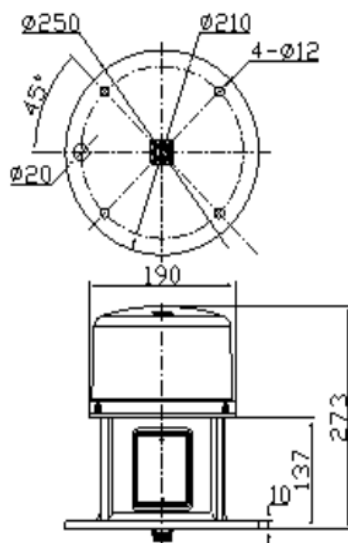
- Intensitate luminoasa ziua: 2000±25 % cd
- Luminozitate intermitenta: 20-60 flashuri/min (30 este setat din fabrica) – durata puls:150ms ±25%
- Culoare de aviatie Rosu
- Radiatie pe orizontala 360gr
- Radiatie pe verticala >3gr
- Degradare luminoasa mai putin de 25% dupa 100000 de ore de functionare
- Disponibila cu controler amurg/zori: pornit/oprit 50lux
- Cablu de instalare initial 3m (optional)
- Sincronizare GPS disponibila (cerinta obligatorie pentru setarea pulsatorie)

Seria LM401	Alimentari disponibile	Intensitate Luminoasa	Putere nominala	Durata de viata LED-uri
LM101-230	230 VAC	>2000 cd	<15W	≥100,000h
LM101-48	48 VDC	>2000 cd	<15W	≥100,000h

Caracteristici mecanice

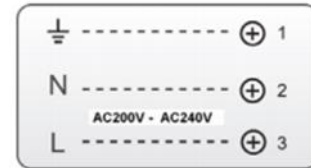
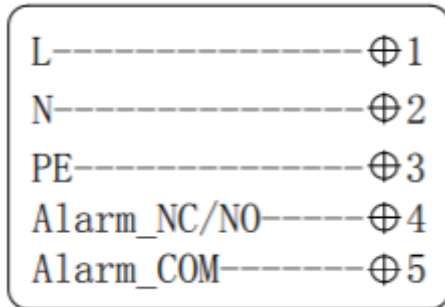
- Material carcasa: aluminiu marinturnat LM6
- Acoperita cu pudra stabila UV
- Bulb luminous: Policarbonat cu agent rezistent la radiatia UV
- Reflector de baza: ABS
- Etanseizare exterioara: construit special pentru utilizari outdoor
- Suruburi din otel inoxidabil
- Protective la foc: UL94VD
- Grad de protective IP65
- Temperatura de operare: -40grC pana la +70grC
- Umiditate relativa: 10% ~ 95% (fara condensare)
- Rezistenta la vant: @ 200km/h
- Greutate: 5,5kg

Desene Mecanice



LM212 Alarme

Conectare:



Fixati lampa pe o suprafata neteda, daca nu exista o astfel de suprafata va trebui creat un sistem de montare dedicat.

Instalarea trebuie facuta departe de orice sursa de lumina si in acelasi timp asigurati-va ca celula foto nu este obstructionata de nimic.

Desfaceți cele două șuruburi fixate pe plăcuța de identificare și apoi scoateți panoul plăcuța.

Asigurați-va înainte de pornire ca sursa de alimentare este cea specificata, iar cablurile de alimentare sunt corect montate.

Este normal ca temperature sa creasca in timpul functionarii.

Va rugam sa nu deschideti nici o componenta din interior!

Nu priviti lampa la orizontala ei ca sa va protejati ochii.

Produsul este o structura sigilata, orice interventie se face doar de catre personal autorizat, altfel exista riscul de pierdere al garantiei!