

## Seria Aexio LM100

### Lampa de balizaj de medie intensitate Tip B/C – conforma cu ICAO, FAA-L864

#### Descriere:

Lampa de balizaj Aexio LM100, de medie intensitate, construita pentru marcarea structurilor mai inalte de 45m, cu mare potential de accidente aeriene, cu lumina rosie continua sau intermitenta. Aplicatii tipice: cladiri, poduri, turbine eoliene, cosuri de fum sau turnuri telecom inalte.

#### Caracteristici:

- Bazate pe tehnologie LED – Tehnologie verde
- Sursa luminoasa: LED-uri Osram de ultima generatie.
- Intensitate luminoasa: Rosie noaptea: >2000cd  
Alb: ziua 3000 cd, noaptea 1500 cd
- Luminozitate intermitenta: 20-60 flashuri/min – durata puls: 150ms  $\pm$ 25%
- Radiatie pe orizontala 360gr
- Radiatie pe verticala 3gr
- Raza de vizibilitate (AT=0,85) >16.5km
- Degradare luminoasa mai putin de 25% dupa 80000 de ore de functionare
- Disponibila cu controler amurg/zori: pornit/oprit 50lux
- Consum: 60W aprinsa continuu
- Fara radiatii RF, conforme EMC
- Prevazute cu impamantare si izolata HF
- Protejate la schimbarea de polaritate
- Rezistente la socuri si vibratii
- Rezistente la coroziune
- Stabile UV
- Compartiment pentru cablaj – elimina cutiile aditionale
- Usor de instalat
- Disponibile in gama 110-220VAC sau 48VDC
- Garantie 2 ani
- Sincronizare GPS



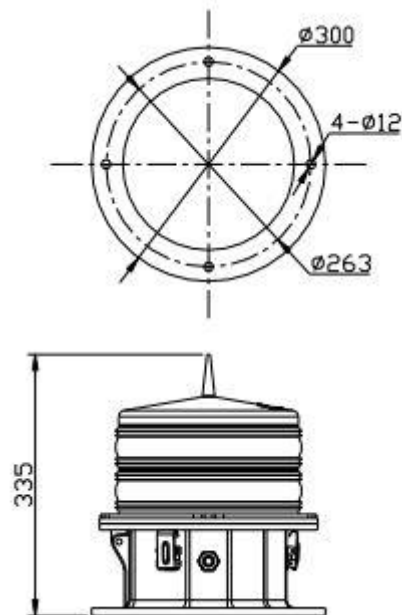
Seria LM100	Alimentari disponibile	Intensitate Luminoasa	Putere nominala	Durata de viata LED-uri
LM100-220	110-220 VAC	rosu: noaptea 2000 $\pm$ 25% cd	35W(60Wlumina continua)	100.000 H
LM100-48	48 VDC	rosu: noaptea 2000 $\pm$ 25% cd	35W(60Wlumina continua)	100.000 H

### Caracteristici mecanice

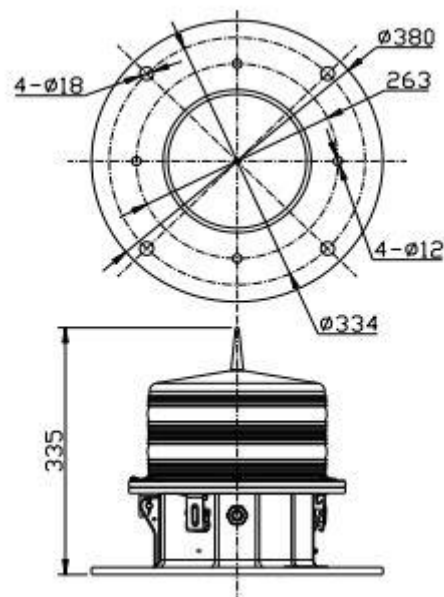
- Material carcasa: aluminiu turnat LM6
- Acoperita cu pudra stabila UV
- Bulb luminous: Policarbonat cu agent rezistent la radiatia UV
- Reflector de baza: ABS
- Etanseizare exterioara: construit special pentru utilizari outdoor
- Protective la foc: UL94VD
- Grad de protective IP65
- Temperatura de operare: -40grC pana la +70grC
- Umiditate relative: 10% ~ 95% (fara condensare)
- Rezistenta la vant:  $\geq 67\text{m/s}$ .
- Greutate: 9,5kg

### Desene Mecanice

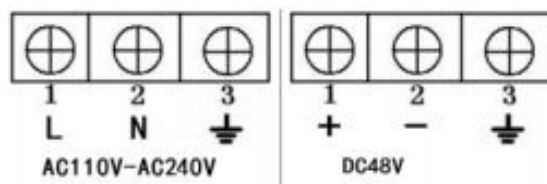
#### Cu baza normala



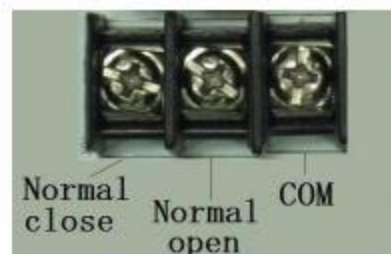
#### Cu baza mare



### Conectare alimentare

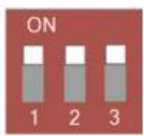
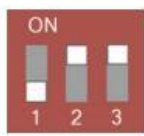
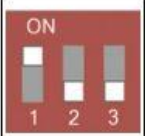
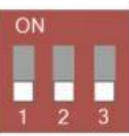


### Conexiuni alarme

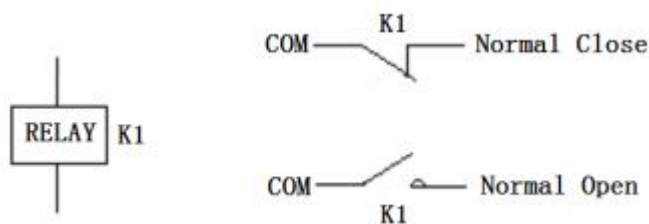


## Setare lumina si alarme

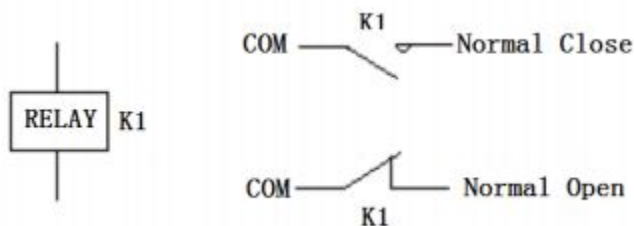
Pentru lampile cu modulul flash si alarma, se opreste alimentarea si se seteaza cu surubelnita comutatoarele din imagine, in functie de cerinta.

Dial code	1 1 1	0 1 1	1 0 0	0 0 0
Dial sample figure				
Light work mode	flash 20times/Min	flash 30times/Min	flash 60times/Min	Steady burning

Atunci când lampa nu este conectata la sursa de alimentare sau a curentului de lucru pentru este redus: releul nu are nici o acțiune, "COM" și terminalele "Normal inchis" , după cum se arată.



Cand lampa de balizaj este conectata la sursa de alimentare si functioneaza normal, atunci functioneaza ncircuitul "COM" si "Normal Open".



Daca aveti nevoie de semnalul interupt atunci cand lampa nu exista alimentare sau defect, atunci conectati firele de alarmare la "COM" + "Normal Open".

Daca aveti nevoie sa primit semnalul "inchis" cand nu exista alimentare sau este un defect, atunci conectati la "COM" + "Normal Close".

## Instalare si operare

Instalati lampa pe o suprafata neteda, rezistenta, departe de orice sursa de lumina si in acelasi timp aveti grija ca senzorul crepuscular sa nu fie obstructionat de nimic.

Asigurati-va ca sursa de alimentare are puterea nominala identica cu cea a lampii inainte de conectare.

Desfaceti cele trei cleme de la baza si inlaturati capacul, astfel aveti acces la terminale. Introduceti cablul de alimentare si alarma (daca este cazul) si conectati la terminalele din interiorul lampii.

Inainte de pornire verificati daca cablurile sunt conectate corect!

Inchideti apoi cele trei cleme de la baza.

Testul de sincronizare GPS ar trebui sa fie in mediul exterior, fara blocaje si nu ar trebui sa dureze mai mult de 1 minut.

**Nota!**

Asigurati-va ca conectarea de putere este corecta inainte de functionare.

Cresterea temperaturii in timpul functionarii este un fenomen normal.

Va rugam sa nu deschideti nici o componenta a lampilor.

Acest produs este o incinta sigilata. Va rugam sa nu deschideti nici o componenta a lampii, acest lucru este permis numai persoanelor autorizate. Orice incercare de acest fel constatata, duce la pierderea garantiei.

Nu necesita intretinere