

Aexio LH86L

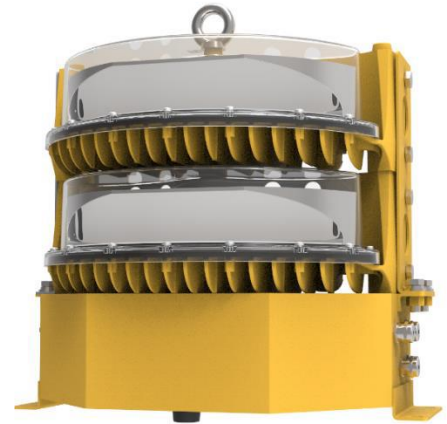
Lampa de balizaj de mare intensitate

Descriere:

Lampa de balizaj Aexio LH86L, de mare intensitate, construita pentru marcarea structurilor cu mare potential de accidente aeriene, cu lumina alba intermitenta. Aplicatii tipice: cladiri, poduri, cosuri de fum sau turnuri telecom mai inalte de 150 de metri. Permite amplasarea in zone cu salinitate ridicata.

Caracteristici:

- Carcasa de aluminiu, de culoare galbena, rezistenta la vibratii si coroziune.
- Carcasă anti-UV, rezistentă la șoc; gradul de inflamabilitate: UL94V-2
- Structura etanșă siliconică impermeabilă la apă.
- Sursă de lumină cu tehnologie LED, durată lungă de viață, consum redus de energie, eficiență ridicată.
- Design profesional EMC, interferențe electromagnetice
- Nivelul incarcarii vantului: ≥ 240 km / h.
- Întrerupătorul automat de zi și de noapte, poate fi controlat de ora locală sau de celula foto.
- Lampă cu detectare de alarmă de eroare și ieșire de alarmă.
- Funcția de sincronizare GPS (opțional)



Specificatii:

Standard	CAAC MH6012-2015 ICAO ICAO Annex 14 Volumul I, Eighth Edition Advisory Circular 150/5345-43GH	Lampa de balizaj Aerodrome Design and Operations Specificatii pentru echipamente de baliaj	FAA
----------	---	--	-----

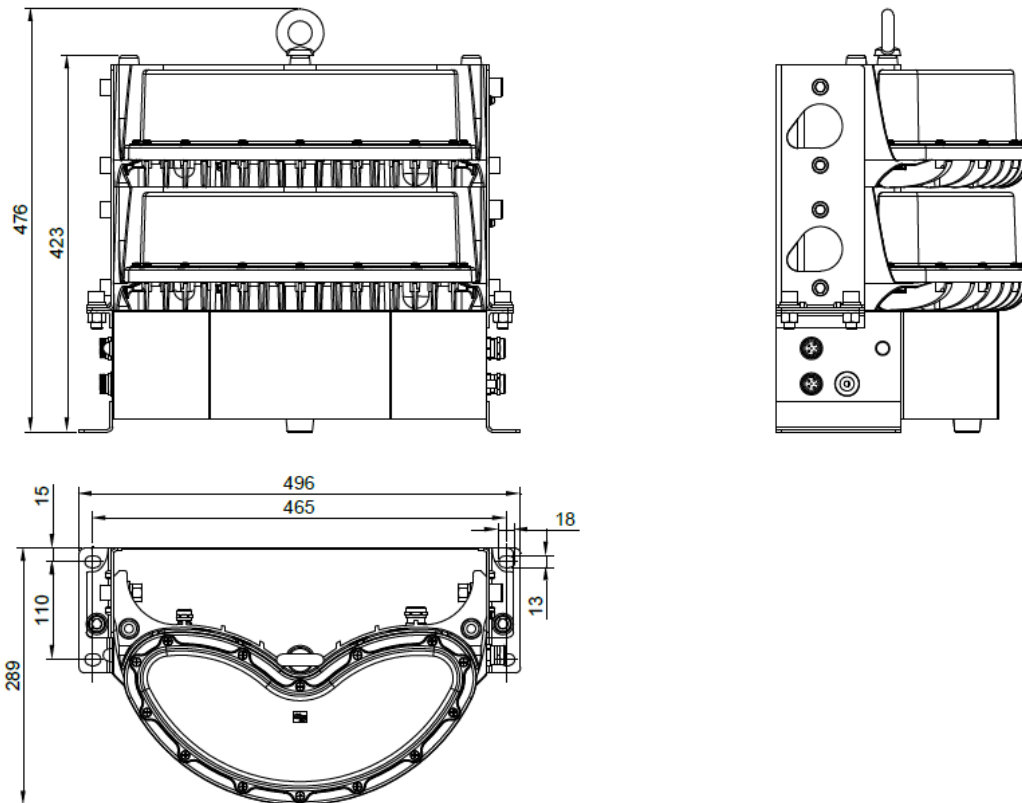
Parametrii electrici:

Input Voltage	AC220V	Temperatura de operare:	$-40^{\circ}\text{C} \sim +55^{\circ}\text{C}$
Frecventa:	50-60Hz	Umiditate ambientală:	0% ~ 90% RH (Fara condensare)
Puterea consumata:	90W (ziua)	Temperatura stocare:	$-55^{\circ}\text{C} \sim +70^{\circ}\text{C}$
Protectie electrica	IEC61000-4-5 L-N 3kV IEC61000-4-5 L- PE 6kV	IP rate	IP66
Protectie:	IEC61000-4-5 N-PE 6kV	Greutate	40Kg
Descarcare electrostatica:	IEC61000-4-2 Contact descarcare 8kV		

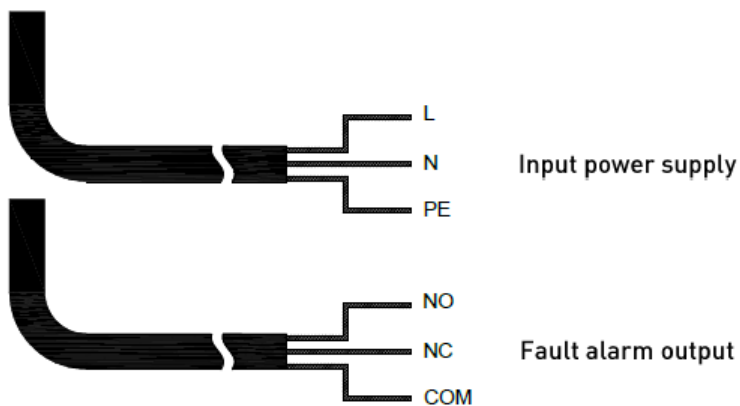
Specificatii:

Sursa luminoasa:	LED
Durata de viata LED:	$\geq 100,000$ h
Tipul de semnal:	Intermitent
Rata intermitenta:	40FPM
Unghi luminous orizontala:	90°
Unghi luminous vertical:	≥ 3 gr
Intensitate:	200,000 \pm 25% cd Ziua 20.000 \pm 25% cd Amurg/Rasarit 2.000 \pm 25% cd Noaptea
Nivel On/Off	Noaptea (<50Lx), Rasarit (50-500Lx), Timpul zilei (<500Lx), Amurg (50-500Lx)

Dimensiuni Mecanice (unitate = mm)



Cablare si alarme:



Instructiuni de utilizare:

- Trebuie instalat de profesioniști;
- Asigurați-vă că opriți alimentarea în timpul funcționării.

Va rugam sa instalati in plan orizontal lampa, avand in vedere ca planul de fixare sa fie suficient de puternic. Brachetul de prindere poate fi fabricat in functie de cerintele de montare, in cazul unei situatii specifice.

Instalarea sa nu se faca in imediata apropiere a unei surse de lumina, s'ava asigurati ca celula foto nu va fi blocata de obiecte din apropiere (se aplica lampilor cu fotocelula)

Sa va asigurati ca sursa de alimentare corespunde cerintelor de alimentare inainte sa faceti conexiunea. Sincronizare GPS se va face in spatiul liber, fara blocaje. Sincronizarea poate dura pana la 30 de minute.(Valabil ptr lampile totate cu GPS)

Conectati cablul de alimentare in conformitate cu eticheta de conectare de pe cablu. Va rugam sa fiti atenti la conectarea polaritatii in cazul voltajului DC. Alarmerle se vor conecta si ele in conformitate cu eticheta prezenta.

Setarile originale din fabrica sunt la intermitenta de 40 de ori/ min. Daca doriti o alta frecventa va rugam sa ne informati cand dati comanda.

NOTA: cand voltajul este de 220VAC

- Daca folositi cablul de alimentare de 1,5mm, lungimea acestuia sa nu depaseasca 762m
- Daca folositi cablul de alimentare de 2,5mm, lungimea acestuia sa nu depaseasca 762m

Precautii:

- Pentru o lampa de putere mare suprafata poate atinge temperature mari si nu poate fi acoperita. Dinstanta dintre obiectele din apropiere sa fie mai mare de 3m ca sa evitati incendiile.
- Partea din material a lampi din PC nu trebuie sa intre in contact direct cu saoventi organici cu m ar fi: alcoolul industrial, ulei de banana, alcoolul izopropilic, tetracolrura de carbon si altele care pot duce la corozioane.
- In timpul functionarii cresterea tempereturi este un lucru normal.
- O usoara intarziere este posibila dupa ce fotocelula detecteaza schimbari.
- Intarzieri in alarmare sunt posibile (exemplu: max 24h intarziere la defectiunea fotocelulei, sau 1 ora intarziere la GPS defect)
- Va rugam sa nu descgideti componente din interiorul lampii. Va rugam sa nu priviti in lampa cand aceasta functioneaza pentru a va proteja ochii.
- Produsul este o structura sigilata, deschiderea acestuia in afara personalului de intretinere este interzis, in caz contrat se pierde garantia produsului.
- Lampa are propul cablu de alimentare, tipul de cablu de alimentare este Z, ca sa fim siguri ca produsul este protejat IP65. Este nevoie sa folosim si cutie de conexiuni de acelasi nivel sau mai mare, altfel apa va deteriora cablul.

Aexio Telenet SRL vă mulțumim pentru alegerea produselor noastre, **NANHUA Electronics** este marca profesională de transmisie de semnal și iluminat industrial de înaltă calitate, care este de încredere și iubit de către utilizatorii globali din diverse industrii. Citiți și înțelegeți aceste instrucțiuni complet și cu atenție. Instalarea și operarea greșite pot duce la incendii, șocuri electrice și altele. Datorită eforturilor noastre continue de îmbunătățire a produselor noastre, specificațiile produselor pot fi modificate fără notificare.